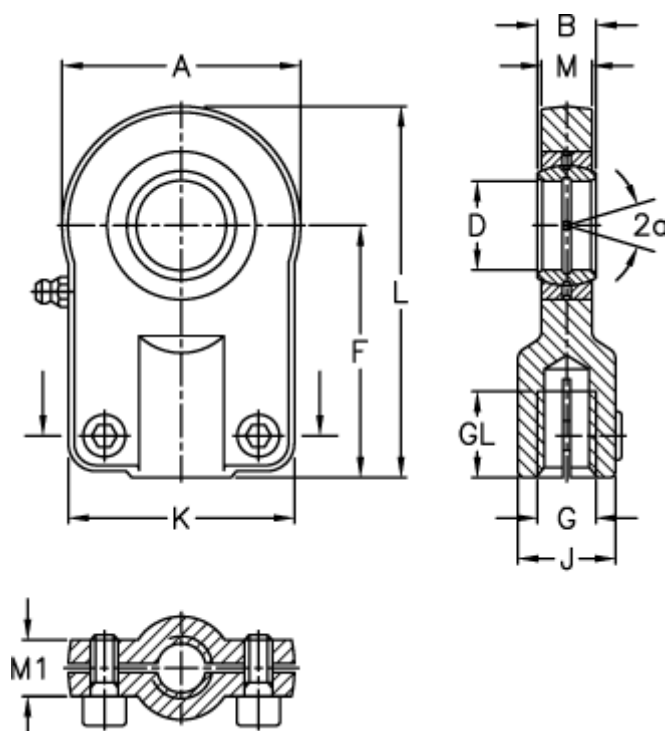


Varenummer: 03550016

Beskrivelse: Fluro hydraulik ledhoved FPR 16S

Mål



A	= 45	J	= 21
a (grader)	= 10	K	= 45
B	= 14	L	= 70.5
D	= 16	M	= 11
Dynamisk belastning C (kN)	= 21.1	M1	= 13
F	= 48	Moment (Nm)	= 10
g	= M12x1,25	Statisk belastning C0 (kN)	= 28.5
GL	= 17	Vægt	= 250